



Via Barro 64/66 28045 Inverlo (Novara)
Italy
Tel.+39 0322 254110 Fax.+39 0322 254101
www.margaroli.com

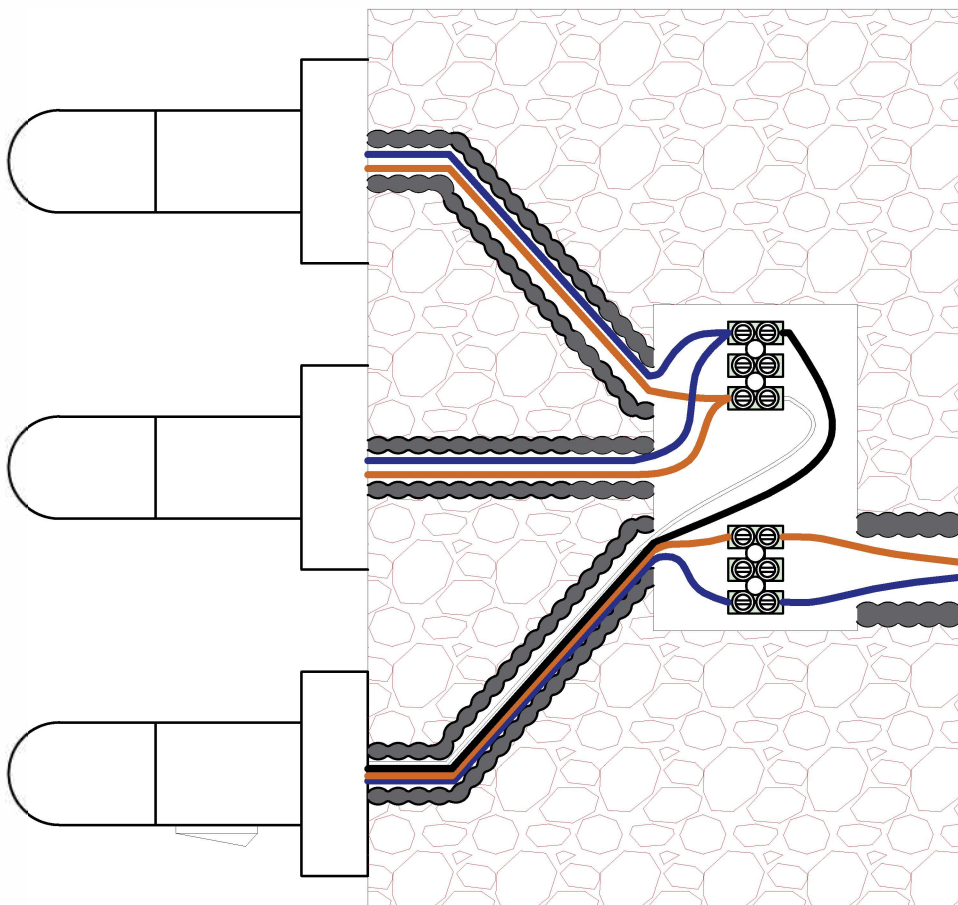
Ci riserviamo a termini di legge la proprietà
di questo disegno con
divieto di riproduzione o rendering noto a terzi
senza la nostra
autorizzazione scritta.

Series:
Vari

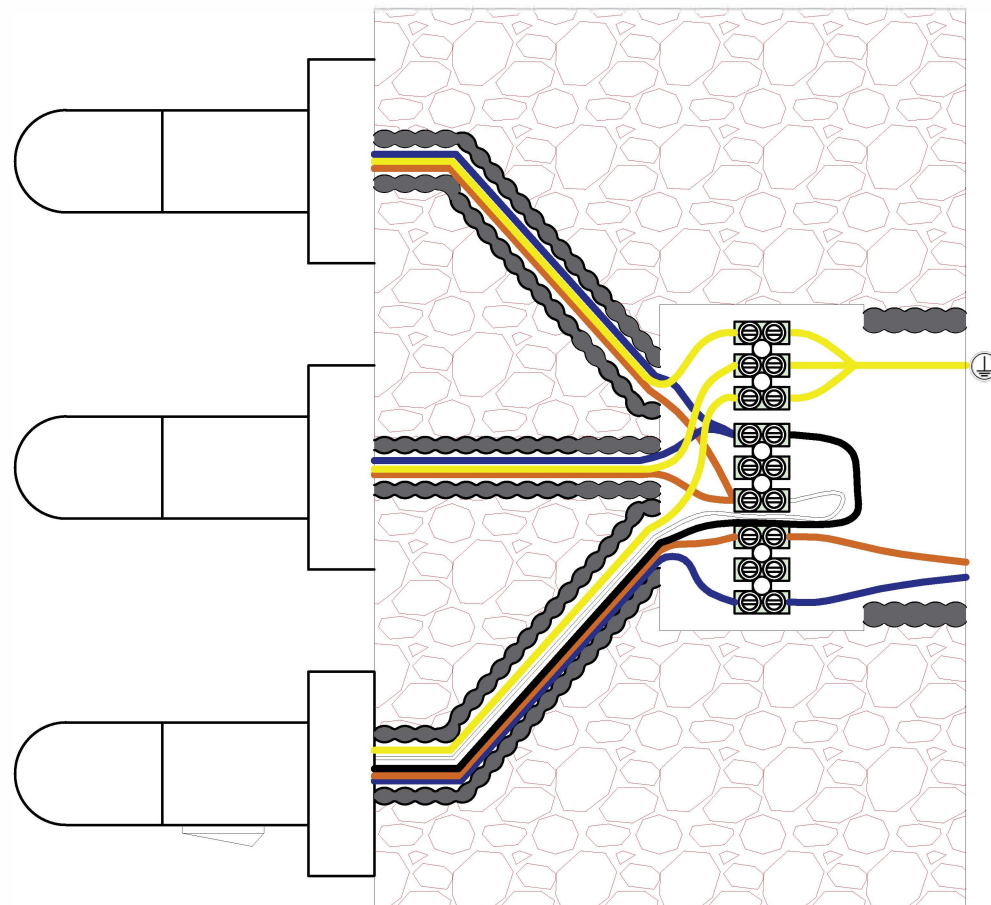
Art.nr:
Fano500E-S
Med brytare

Seriekoppling där
1 h-tork agerar
master

Date:
30/06/2021



classe 2



classe 1